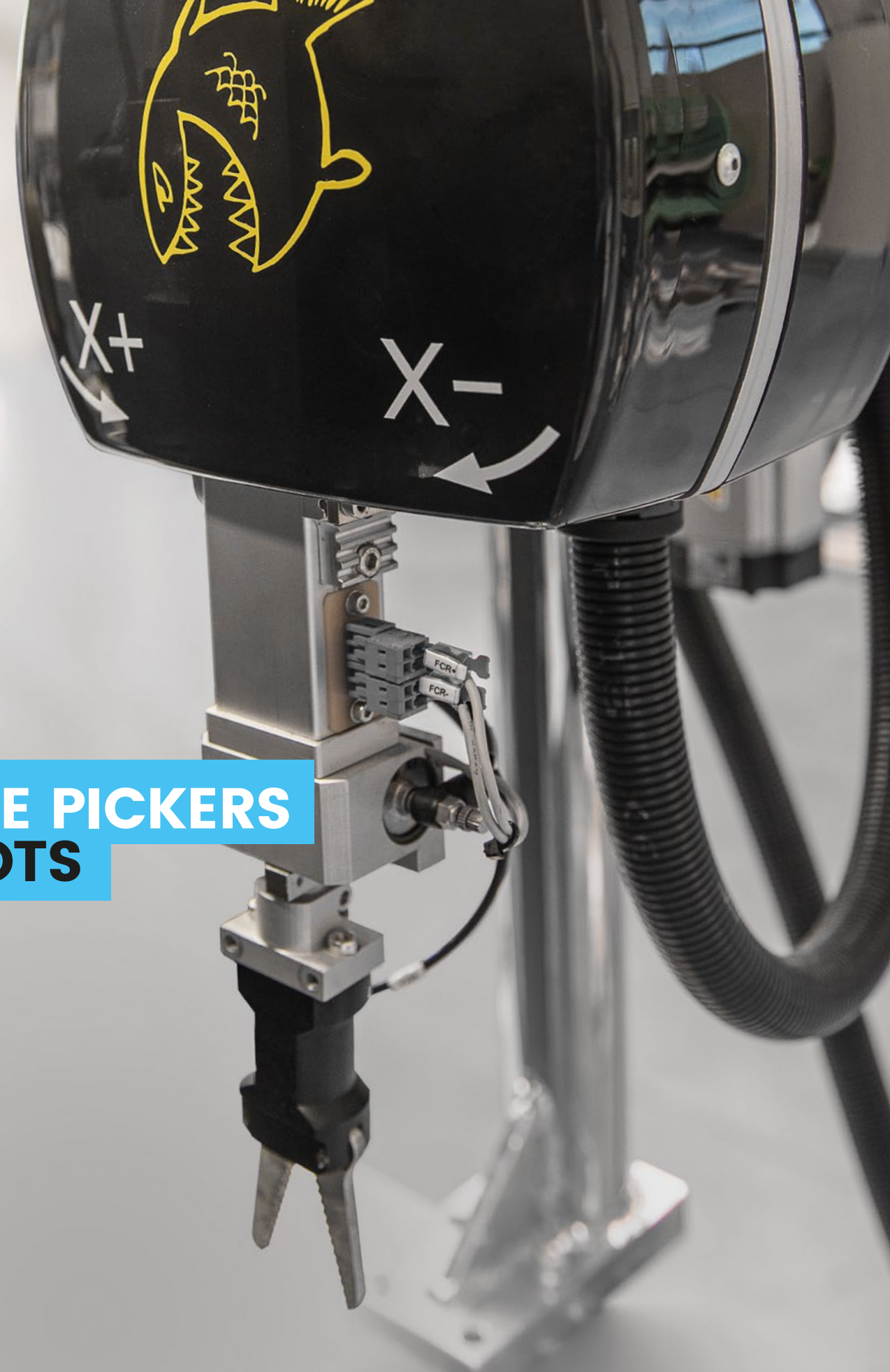


SPRUE PICKERS ROBOTS



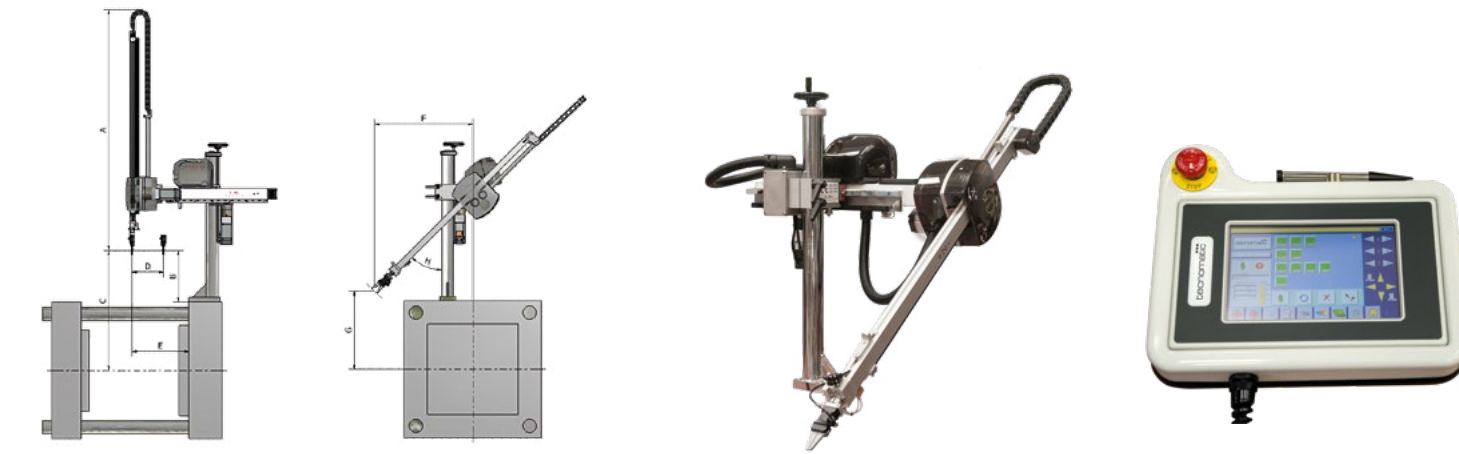
tecnomatic



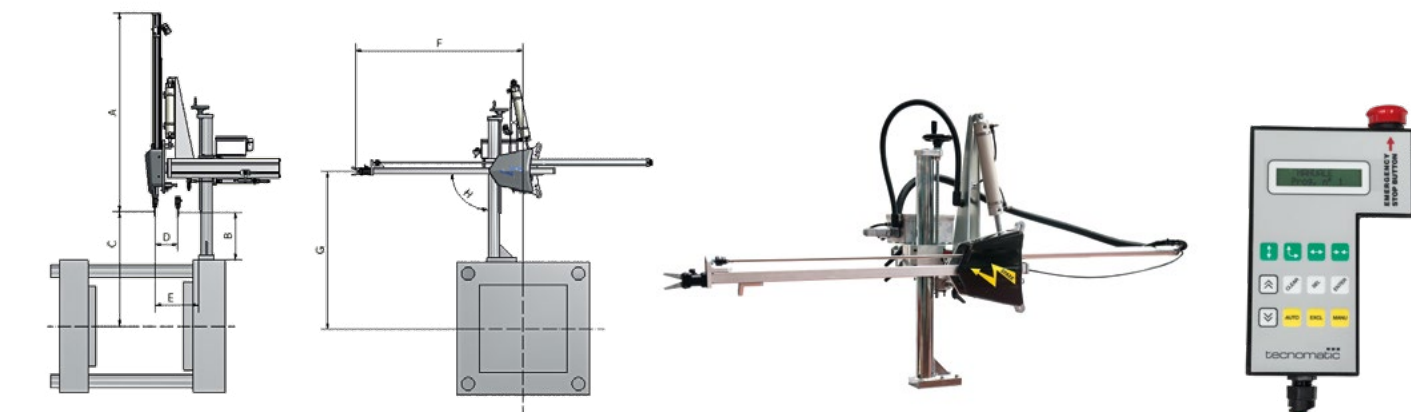
■ ■ ■ DATI TECNICI / TECHNICAL DATA / TECHNISCHE EIGENSCHAFTEN

TIPO ROBOT / ROBOT TYPE / ROBOTERTYP	PIRANHA	PELIKAN	PELIKAN T	SPARK 500	SPARK 600	SPARK 700	SPARK 800
A (mm)	1120	1320	980	910	1010	1110	1210
B (mm)	0-500	200-600	200-600	0-380	0-380	0-380	0-380
C (mm)	700*	900	900	500	600	700	800
D (mm)	350	380	380	0-100	0-100	0-100	0-100
E (mm)	180-350	250-630	250-630	220-530	220-530	220-530	220-530
F (mm)	1000	300-680	300-680	770	870	970	1070
G (mm)	1000	900	900	770	870	970	1070
H (°)	+/- 90			+/- 75/90	+/- 75/90	+/- 75/90	+/- 75/90
I (°)		+/- 100	+/- 100				
Estrazione ciclo a secco / Extract dry cycle / Trockenzyklus extrahieren (sec)	0.5	0.5	0.5	0.8	0.8	0.8	0.8
Tempo ciclo / Cycle time / Mindestzeit Standardzyklus (sec)	5	5	6.5	6.5	6.5	6.5	6.5
Alimentazione Elettrica / Electric supply / Stromversorgung (V)	230	230	230	230	230	230	230

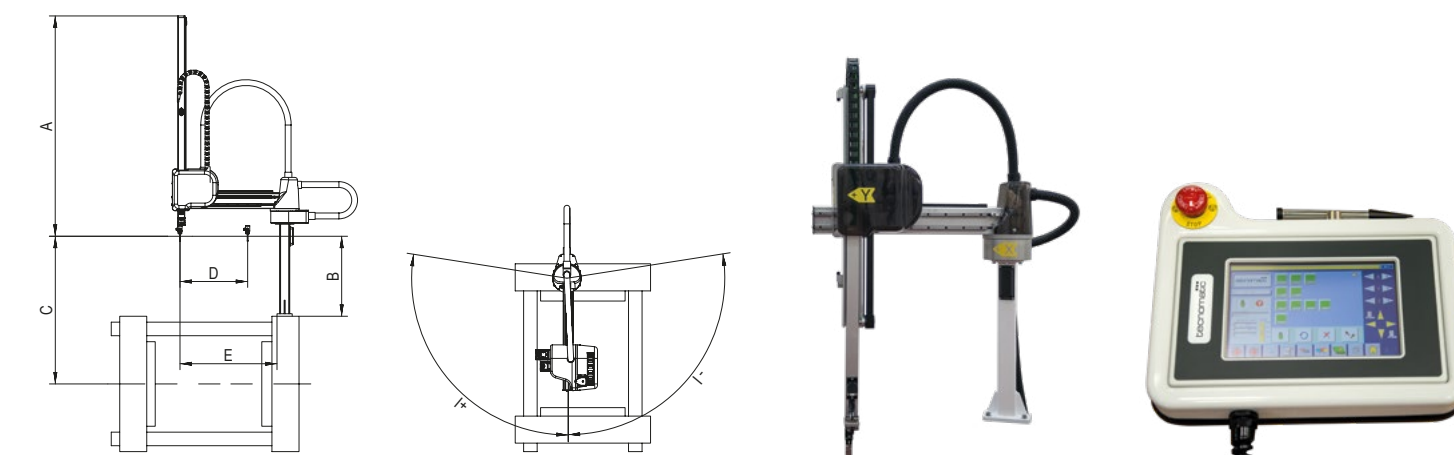
*Opzione/Option/Möglichkeit: 800 mm



PIRANHA



SPARK



PELIKAN

tecnomatic

Via dei Tigli, 11 - 60027 Osimo (AN) - Italy
 T. +39 071.7131456 - info@tecnomaticrobots.it
www.tecnomaticrobots.it

ITALIANO

I manipolatori modello **Spark**, **Piranha** e **Pelikan** sono concepiti principalmente per prelevare le materozze dallo stampo; mediante l'utilizzo di questi manipolatori si ottiene la separazione automatica delle materozze dai pezzi, avendo la possibilità di riciclarle immediatamente. Si ha inoltre la sicurezza che la materozza non rimanga all'interno dello stampo con il pericolo di danneggiarlo. Con i modelli Piranha e Pelikan è inoltre possibile prelevare anche i pezzi mediante ventose. L'elevata velocità del movimento di entrata nello stampo consente di contenere il tempo di stampo aperto specialmente con i modelli dotati di servomotori (Piranha e Pelikan).

Le peculiarità dei vari modelli sono:

SPARK

- Tutti i movimenti sono pneumatici in modo da contenere il costo;
- Il kit vuoto è opzionale e non può essere utilizzato contemporaneamente alla pinza per la materozza;
- La rotazione della pinza è opzionale;
- I programmi (6) sono fissi;
- Il rilascio della materozza avviene all'esterno dei cancelli della pressa.

PIRANHA

- Tutti i movimenti avvengono tramite servomotori brushless;
- Il kit vuoto è di serie e può essere utilizzato contemporaneamente alla pinza per la materozza;
- La rotazione della pinza è di serie;
- La programmazione è libera;
- Il rilascio della materozza avviene all'esterno dei cancelli della pressa.

PELIKAN

- Tutti i movimenti avvengono tramite servomotori brushless;
- È idoneo soprattutto per presse di piccole dimensioni;
- Il kit vuoto è di serie e può essere utilizzato contemporaneamente alla pinza per la materozza;
- La rotazione della pinza è di serie;
- La programmazione è libera;
- Come optional è possibile avere l'asse verticale telescopico;
- Il rilascio della materozza può avvenire anche all'interno dei cancelli della pressa, per esempio in un granulatore posto all'interno dei cancelli.

CARATTERISTICHE TECNICHE Comuni ai modelli Piranha e Pelikan

- Movimento degli assi mediante tre servomotori brushless;
- Movimenti di entrata e uscita dallo stampo molto veloci;
- Basso consumo energetico;
- Programmazione libera guidata (FGP), molto semplice;
- Tastiera di comando remotabile con display a colori touch screen da 7";
- Memorizzazione dei programmi di lavoro su memoria USB;
- Possibilità di interpolare e raccordare i movimenti;
- Possibilità di prelevare contemporaneamente sia la materozza che i pezzi;
- Uscita per comandare un nastro trasportatore;
- Ingressi e uscite per interfacciarsi con attrezzature periferiche.

CARATTERISTICHE TECNICHE Comuni a tutti i modelli

- Struttura meccanica molto rigida;
- Movimenti tramite guide prismatiche a ricircolo di sfere;
- Installazione sopra il piano fisso della pressa;
- Utilizzo molto semplice;
- Possibilità di rilasciare la materozza sia lato operatore che lato opposto operatore;
- Possibilità di lavorare con stampi con terza piastra;
- Rotazione laterale del manipolatore per facilitare il montaggio dello stampo nella pressa.

SPARK



ENGLISH

The **Spark**, **Piranha** and **Pelikan** model manipulators have been designed mainly to extract sprues from the mould: using these manipulators means the sprues from the pieces can be automatically separated and the material instantly recycled. Guarantee is also given that the sprue will not remain inside the mould, running the risk of damaging it. Suction pads can also be used in the case of the Piranha and PELIKAN models to extract the pieces. The rapid movement speed into the mould means the time the mould is open, especially with models fitted with servomotors (Piranha and Pelikan), is limited.

The specific features of the various models are:

SPARK

- All pneumatic movements to keep costs low;
- The vacuum kit is optional and cannot be used at the same time as the gripper for the sprue;
- Rotation of the gripper is optional;
- The (6) programs are fixed;
- The sprue is released outside of the injection moulding machine gates.

PIRANHA

- All movements are made via brushless servomotors;
- The vacuum kit is standard fit and can be used at the same time as the gripper for the sprue;
- Rotation of the gripper is standard fit;
- Programming is free;
- The sprue is released outside of the injection moulding machine gates.

PELIKAN

- All movements are made via brushless servomotors;
- It is best suited to small sized presses;
- The vacuum kit is standard fit and can be used at the same time as the gripper for the sprue;
- Rotation of the gripper is standard fit;
- Programming is free;
- Possibility of telescopic vertical axis as an optional;
- The sprue can be released inside the press gates, for example, in a granulator located within the gates.

TECHNICAL FEATURES Common to the Piranha and Pelikan models

- Axis movements via three brushless servomotors;
- Very rapid input and output movements from the mould;
- Low energy consumption;
- Extremely easy free guided programming (FGP);
- Remote control keypad with 7" touch screen colour display;
- Work programs can be stored on a USB pen drive;
- Option of interpolation and superposition of movements;
- Option of simultaneously extracting both the sprue and pieces;
- Output for conveyor belt command;
- Inputs and Outputs to interface with the peripheral equipment.

TECHNICAL FEATURES Common to all the models

- Very sturdy mechanical structure;
- Movements on prismatic guides with recirculating ball bearings;
- Fitted above the fixed plate of the injection moulding machine;
- Very easy to use;
- Option of releasing the sprue both on operator side and on the opposite side;
- Option of working with moulds with a third plate;
- Lateral rotation of the manipulator to make it easier to assemble the mould in the injection moulding machine.

PIRANHA



DEUTSCH

Die handling der modelle **Spark**, **Piranha** und **Pelikan** wurden hauptsächlich zur entnahme der angüsse aus dem werkzeug entworfen. Durch den einsatz dieser handling ist es möglich, die angüsse automatisch von den teilen zu trennen und sie somit sofort wiederverwenden zu können. Außerdem wird sichergestellt, dass der anguss nicht im werkzeug bleibt, was mit der gefahr verbunden wäre, ihn es zu beschädigen.

Bei den modellen Piranha und PELIKAN können die teile auch mit saugnapfen entnommen werden. Durch den schnellen eintritt in das werkzeug wird die zeit verkürzt, in der das werkzeug offen stehen bleibt, das ist besonders bei modellen mit servomotoren (Piranha und Pelikan) von bedeutung.

Die Besonderheiten der verschiedenen modelle sind folgende:

SPARK

- Zur kostensenkung werden alle bewegungen pneumatisch ausgeführt;
- Das vakuum-set ist optional und darf nicht gleichzeitig mit dem angussgreifer verwendet werden;
- Die rotation des greifers ist optional;
- Die programme (6) können nicht verändert werden;
- Der anguss wird außerhalb der schutzgitter der presse abgelegt.

PIRANHA

- Alle bewegungen werden mithilfe von bürstenlosen servomotoren ausgeführt.
- Das serienmäßige vakuum-kit kann gleichzeitig mit dem angussgreifer verwendet werden.
- Die rotation der greifer ist serienmäßig inbegriffen.
- Die einstellung ist frei programmierbar.
- Der anguss wird vor den schutzgitter der presse abgelegt.

PELIKAN

- Alle bewegungen werden mithilfe von bürstenlosen servomotoren ausgeführt;
- Das modell ist vor allem für kleine pressen geeignet;
- Das serienmäßige vakuum-kit kann gleichzeitig mit dem angussgreifer verwendet werden;

- Die rotation der greifer ist serienmäßig inbegriffen;
- Die einstellung ist frei programmierbar;
- Optional auch mit senkrechter teleskop-achse erhältlich;
- Der anguss kann innerhalb der pressen schutzgitter, z.B. in einem granulator, der sich innerhalb der schutzgitter befindet, abgelegt werden.

TECHNISCHE MERKMALE Der Modelle Piranha und Pelikan

- Achsbewegung über drei bürstenlose servomotoren;
- Sehr schnelle bewegungen in das werkzeug und aus dem werkzeug heraus;
- Geringer energieverbrauch;
- Freie, geführte programmierung (FGP), sehr einfach;
- Fernbedienungstastatur mit 7" farb-touchscreen-farbbildschirm;
- Speicherung von arbeitsprogrammen auf USB-speicher;
- Möglichkeit zur interpolation und verbindung von bewegungen;
- Möglichkeit, anguss und teile gleichzeitig aufzunehmen;
- Ausgang zur förderbandsteuerung;
- Ein- und ausgänge zum anschluss an peripheriegeräte.

TECHNISCHE MERKMALE Die Alle Modelle Aufweisen

- Äußerst stabiler mechanischer aufbau;
- Bewegungen über prismen führungen mit gleitlager;
- Montage über dem ortsfesten pressentisch;
- Sehr einfach zu bedienen;
- Möglichkeit, den anguss sowohl auf der bedienerseite als auch auf der gegenüberliegenden seite abzulegen;
- Es besteht die möglichkeit, mit werkzeugen mit dritter platte zu arbeiten;
- Seitliche drehung des handling, um die montage des werkzeugs in die presse zu erleichtern.

PELIKAN

